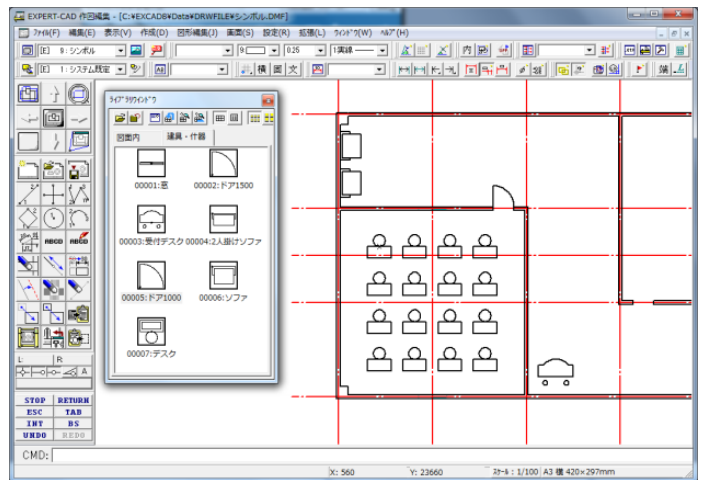
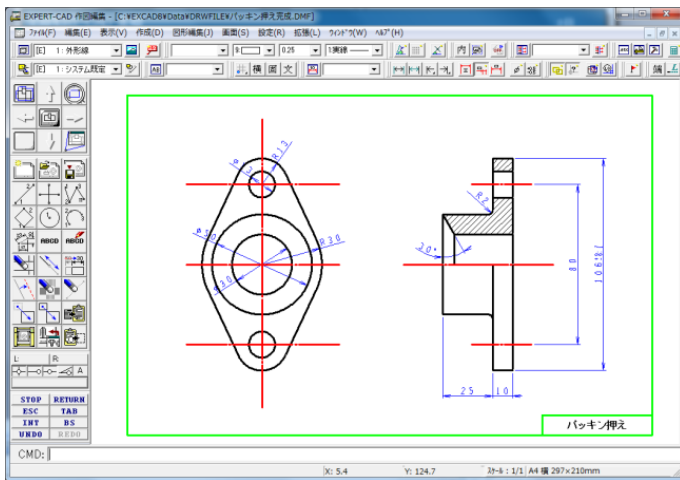


EXPERT-CAD スクール



線や円など基礎的な作図機能を始め、図形の削除や移動などの編集機能、寸法や文字の設定、図面のテンプレート作成や出力方法まで、一通りの基本操作を習得するコースです。

EXPERT-CAD 基礎 / オンライン:EXPERT-CAD 基礎 (テレワーク対応) ※1

- 日数・金額 2日間 ¥66,000 (税別) / 人
 目的 EXPERT-CADの作図・編集・各種設定など、基本操作を習得します。
 内容 基本操作/作図コマンド/編集コマンド/寸法/文字/シンボル/テンプレート/印刷/作図演習
 その他 ※ 複数名でご受講の際は、人数分お申し込みください。
 ※1 Web会議システムを使用します。お客様の環境によっては受講いただけない場合がございます。
 ※1 お申し込み後、受講可能な環境であるか確認するために、接続テストにご協力ください。
 ※1 お申し込み前に、受講に必要な環境と注意事項についてご確認ください。
[オンラインスクール コース概要 | 大塚商会の人材育成支援サービス \(otsuka-shokai.co.jp\)](https://www.otsuka-shokai.co.jp)

配信型スクール:EXPERT-CAD 基礎 速習 (7日間)

- 日数・金額 7日間 ¥43,000 (税別) / 人
 目的 同上
 内容 同上
 その他 ※ 複数名でご受講の際は、人数分お申し込みください。
 ※ EXPERT-CAD基礎コースの内容を一部省略した短縮コースです。
 ※ 3か月間閲覧可能なデジタルブックを使用します。製本をご希望の方は、来場型やオンラインの基礎コースをご受講ください。
 ※ eラーニングシステムを使用します。動画の配信期間は7日間です。
 ※ お申し込み後、受講環境に問題がないか確認させていただきます。
 ※ お申し込み前に、受講に必要な環境と注意事項についてご確認ください。
[配信型スクール | 大塚商会の人材育成支援サービス \(otsuka-shokai.co.jp\)](https://www.otsuka-shokai.co.jp)

会社名、製品名などは、各社または各団体の商標もしくは登録商標です。この資料の内容や金額は、予告なく変更される場合があります。
 この記載内容は、2024年11月現在のものです。 Copyright©2024 OTSUKA CORPORATION All Rights Reserved.